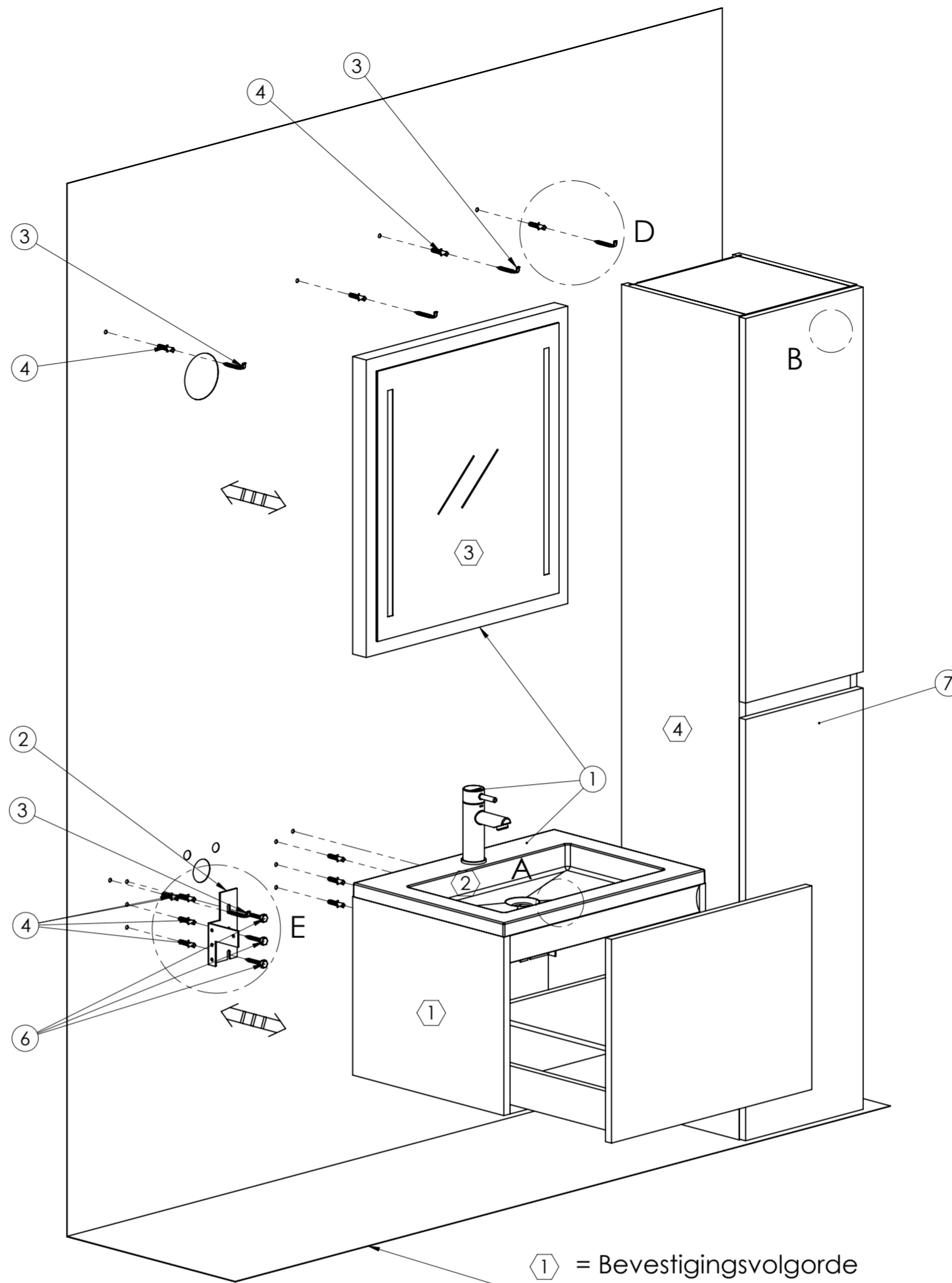
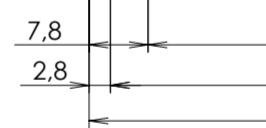
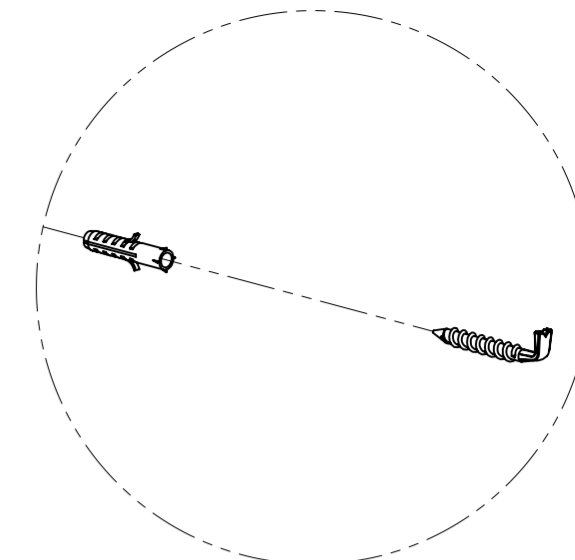


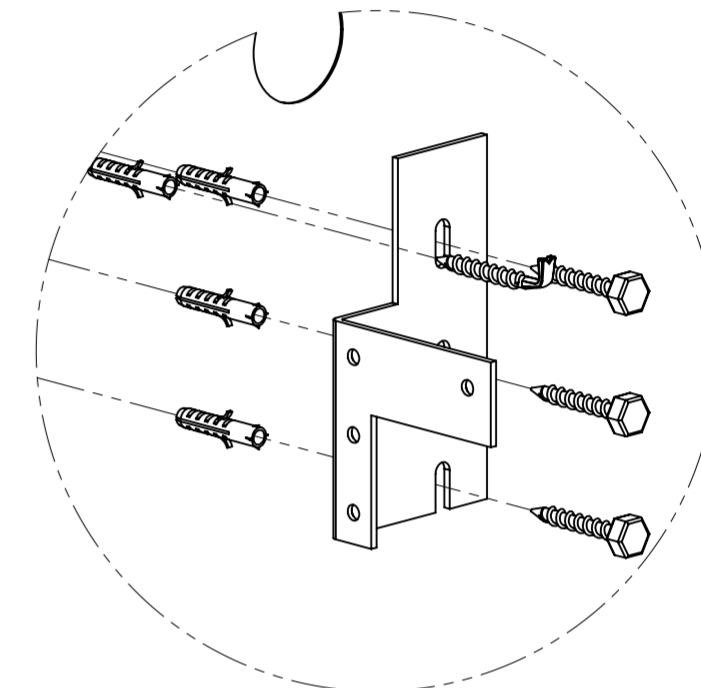
Boorschema Ø8mm pluggen



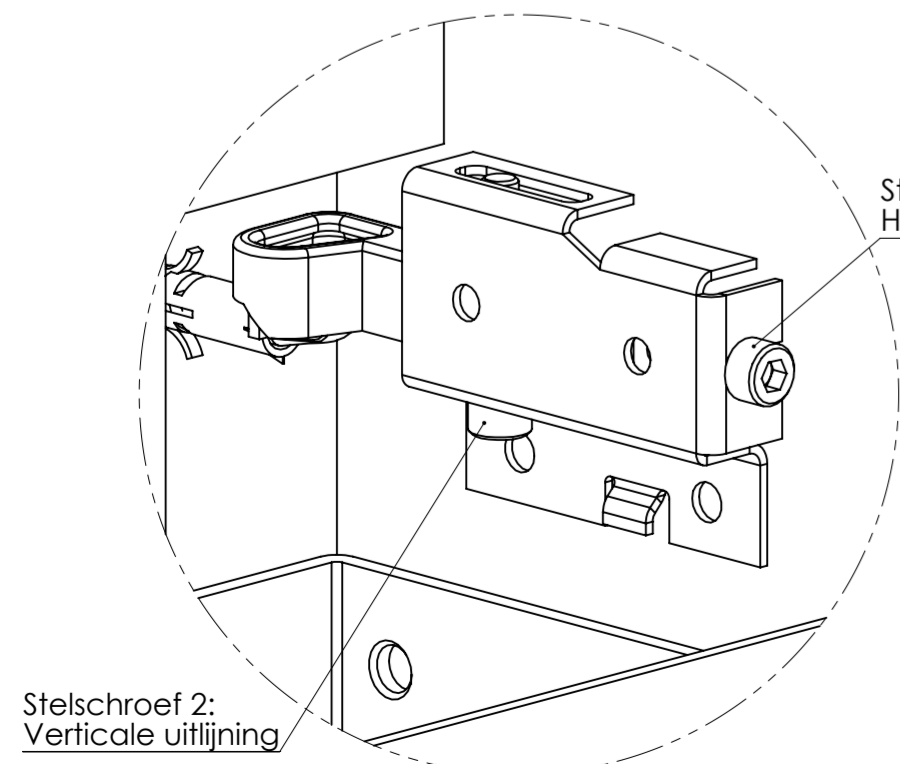
① = Bevestigingsvolgorde  
Bevestigingsschema



DETAIL D  
SCALE 1 : 3



DETAIL E  
SCALE 1 : 3



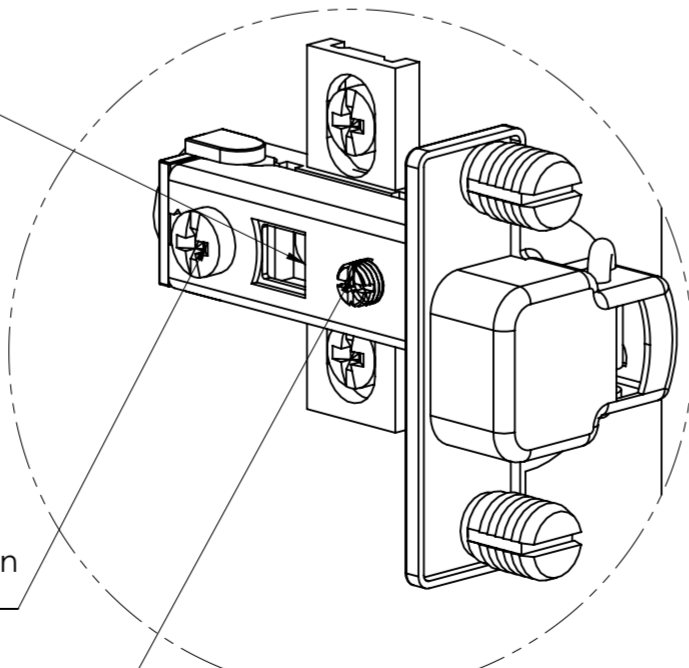
DETAIL A  
SCALE 1 : 1

Stelschroef 1&2:  
Verticale verstelling  
(Hoogte)

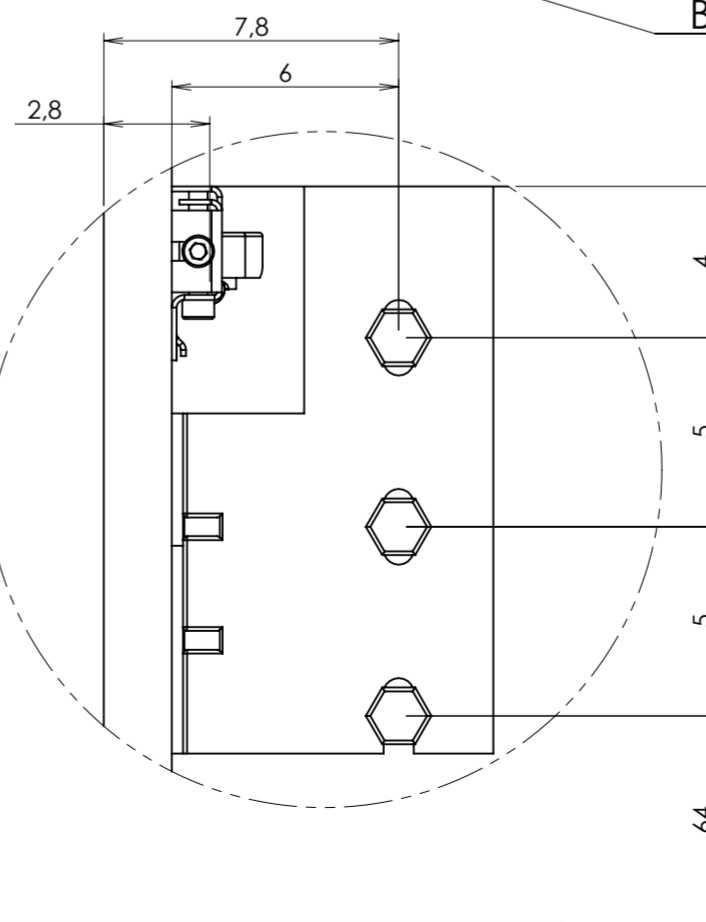
Stelschroef 1:  
Horizontale uitlijning

Stelschroef 3:  
Direct naar binnen-buiten  
afstelling

Stelschroef 4:  
Horizontale hoekverstelling



DETAIL B  
SCALE 1 : 1



DETAIL C  
SCALE 1 : 2

Beslag voor Montage		
ITEM NO.	Aantal:	Naam onderdeel:
1	1	NERA Aktie Spoelkast 60cm Nera Aktie Spiegel
	1	Spoelkast 60cm Nera Aktie
	1	Spoelkast Nera Aktie 600x390mm
	1	Nera Aktie handgreep 60mm
	1	Wastafel Enkel 600mm
	1	Nera Aktie Spiegel 60x65cm
2	1	Hoeksteun Rechts
3	6	Schroefhaak
4	12	Plug 8mm
5	1	Hoeksteun Links
6	6	6 kant bout
7	1	Hoge kast Nera Aktie Re
	4	Legplank (hout)
	16	Plankdrager

Benaming: **Montage handleidingen Nera Aktie 60cm+Spiegelwand+Hoge kast**

Formaat: 30-8-2007

Opmerkingen: **A2**

Alle maten zijn gebaseerd op wastafelhoogte 90cm. Hoogte spiegels en Hoge kast zijn standaard hoogtes, echter naar eigen wens aanpassen!

Opdrachtgever: **Thebalux: Nera Aktie**

Nr: 1 Datum: 20-9-08 Revisie: Maat afvoer aangepast 72cm Getek. AT

Laatste datum gesaved: 20-9-2008

Schaal: 1:10

Maateenheid: cm

Toleranties: ±0.25cm

Projectie:

Artikelnummer:

Materiaal:

Tekening nr.:

Blad: 1/1

Thebalux BV Postbus 400 7200 AP Zuilphen Tel: 0031 (0)575-588333 Fax: 0031 (0)575-588330 www.thebalux.nl

Opmerking: Aan deze tekening kunnen geen rechten worden ontleend

H:\Thebalux\20-8-2008\NERA\_2008\SW Files\Montage handleidingen\Montagehandleidingen\Nera Aktie\Montagehandleiding Nera Aktie 60cm