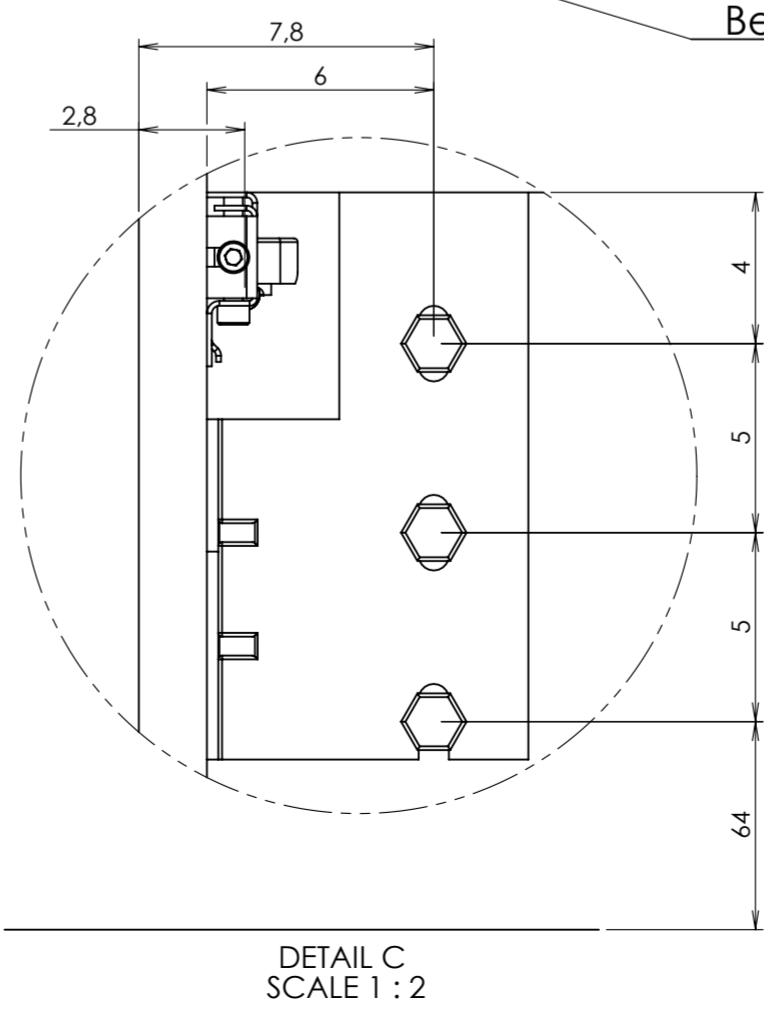
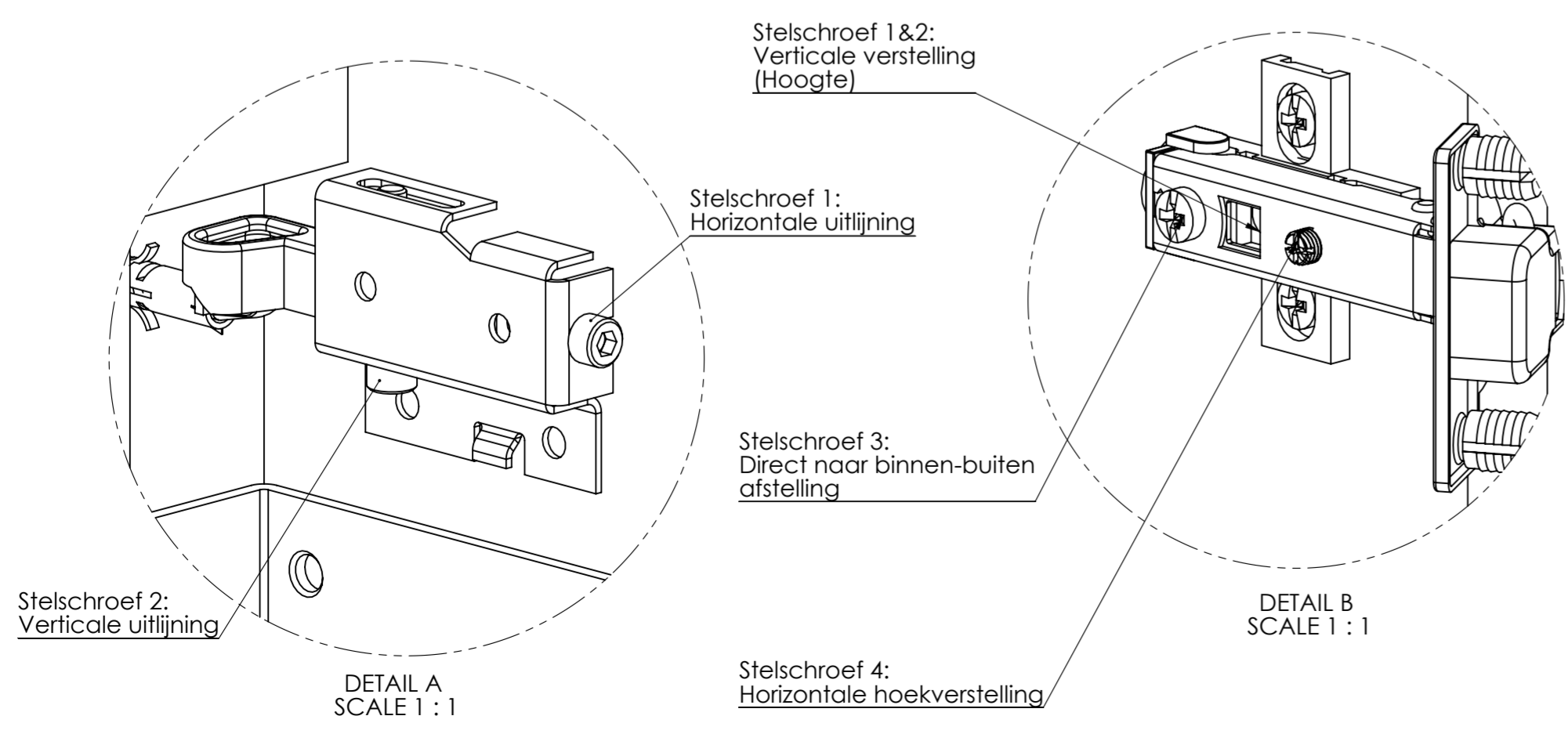


① = Bevestigingsvolgorde
Bevestigingsschema



Beslag voor Montage		
ITEM NO.	Aantal:	Naam onderdeel:
1	1	NERA Spoelkast 60cm Spiegelkast-Nieuw
	1	Spoelkast 60cm Chrom Greep
	1	Handgreep Chrom 497mm
	1	Wastafel Enkel 600mm
	1	Spiegelkast 60cm
	1	Combibox
	8	Plankdrager Rond
	1	TL lamp 50cm
	1	Opbouwlamp
2	1	Hoeksteun Rechts
3	6	Schroefhaak
4	12	Plug 8mm
5	1	Hoeksteun Links
6	6	6 kant bout
7	1	Hoge kast Nera Re
	1	Handgreep Chrom 247mm
	2	Schroef M4x15
	4	Legplank (hout)
	16	Plankdrager

Benaming: **Montage handleidingen Nera 60cm+Spiegelkast-Nieuw+Hoge kast** Formaat: 13-11-07

Opmerkingen: **A2** Schaal: 1:10

Alle maten zijn gebaseerd op wastafelhoogte 90cm. Hoogte spiegels en Hoge kast zijn standaard hoogtes, echter naar eigen wens aanpassen!

Opdrachtgever: **Thebalux**

Nr: 1 Datum: 5-12-07 Revisie: Spiegelkast veranderd Getek. AT

Laatste datum gesaved: 5-12-2007

Maateenheid: cm Toleranties: ±0.25cm

Projectie:

Thebalux BV Postbus 400 7200 AP Zutphen Tel: 0031 (0)575-588333 Fax: 0031 (0)575-588330 www.thebalux.nl

Artikelnummer:

o	A.T.	
Get.	Gec.	Gez.

Materiaal:

Tekening nr.:	Blad: 1/1
---------------	-----------

Opmerking: Aan deze tekening kunnen geen rechten worden ontleend