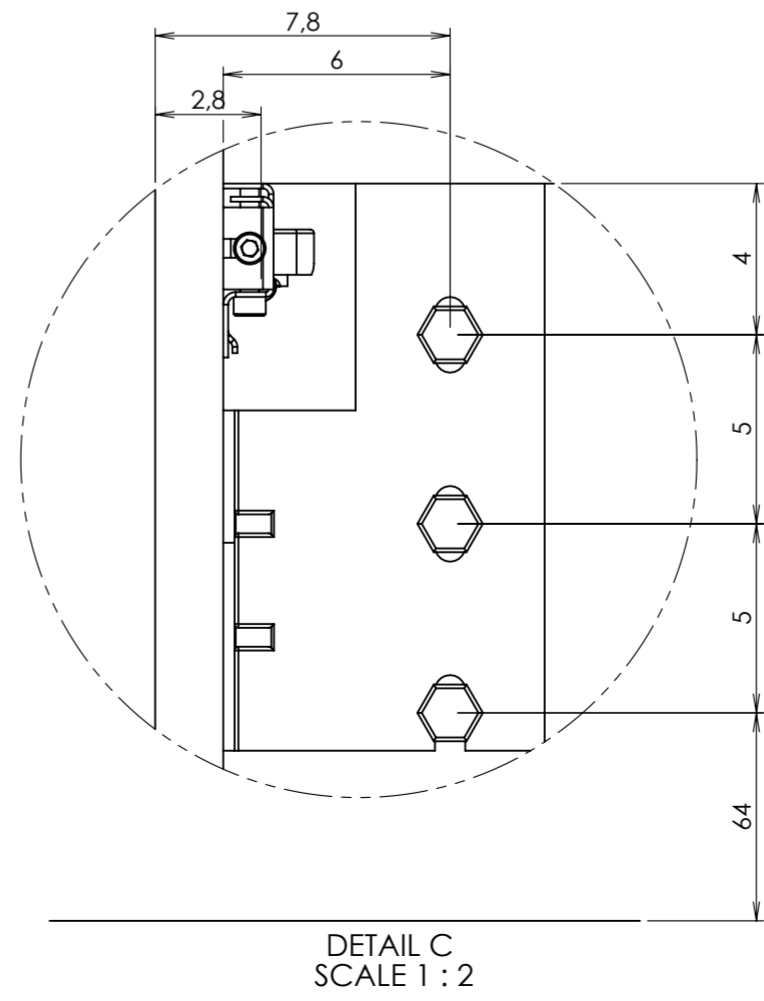
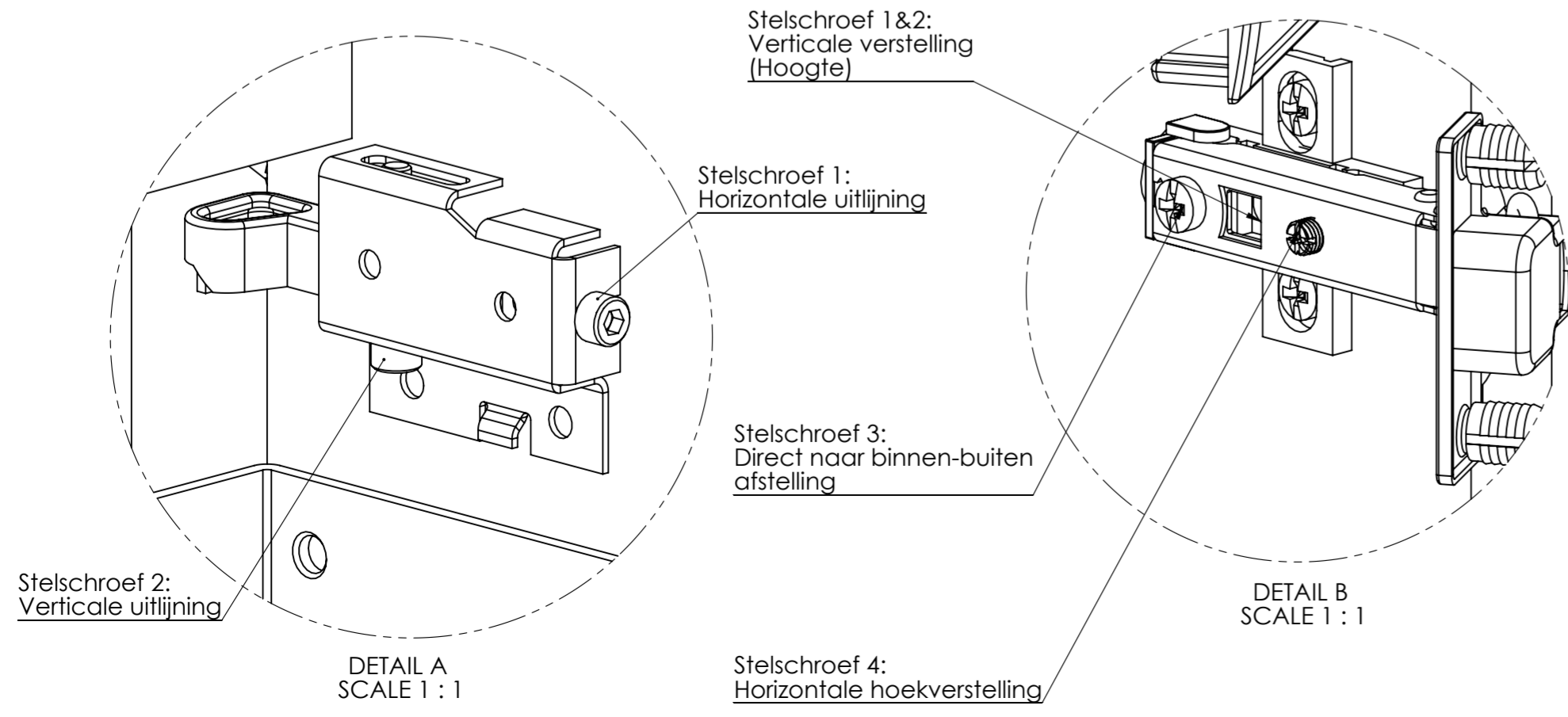


Boorschema Ø8mm pluggen

① = Bevestigingsvolgorde  
Bevestigingsschema

Beslag voor Montage		
ITEM NO.	Aantal:	Naam onderdeel:
1	1	NERA Spoelkast 120cm Spiegelkast-Nieuw
2		Spoelkast 600x450mm
2		Handgreep Chroom 497mm
1		Wastafel Dubbel 1200mm
2		Spiegelkast 60cm
2		Spiegelkast glasplaatje-nieuw
1		Combibox
8		Plankdrager Rond
1		TL lamp 50cm
1		Opbouwlamp
2	2	Hoeksteun Rechts
3	10	Schroefhaak
4	22	Plug 8mm
5	2	Hoeksteun Links
6	12	6 kant bout
7	1	Hoge kast Nera Re
2		Schroef M4x15
4		Legplank (hout)
16		Plankdrager
1		Handgreep Chroom 247mm



Benaming: **Montage handleidingen Nera 120cm+Spiegelkast-Nieuw+Hoge kast** Formaat: 13-11-07

Opmerkingen: **A2** Laatste datum gesoed: 5-12-2007 Schaal: 1:10

Alle maten zijn gebaseerd op wastafelhoogte 90cm. Hoogte spiegels en Hoge kast zijn standaard hoogtes, echter naar eigen wens aanpassen!

Opdrachtgever: **Thebalux** Maateenheid: cm Toleranties: ±0.25cm

Nr:	Datum:	Revisie:	Getek.
1	5-12-07	Spiegelkast aangepast	AT

**Thebalux BV**  
Postbus 400  
7200 AP Zutphen  
Tel: 0031 (0)575-588333  
Fax: 0031 (0)575-588330  
www.thebalux.nl

Artikelnummer: \_\_\_\_\_  
Materiaal: \_\_\_\_\_  
Tekening nr.: \_\_\_\_\_  
Blad: **1/1**

Opmerking: Aan deze tekening kunnen geen rechten worden ontleend

H:\Thebalux\NERA\SW Files\Montage handleidingen\Montagehandleidingen Nera Greep Spiegelkast-Nieuw\Montagehandleiding Nera 120cm Spiegelkast-Nieuw